



Ravaglioli

COMPANY WITH QUALITY MANAGEMENT
SYSTEM CERTIFIED BY DNV
= ISO 9001:2008 =

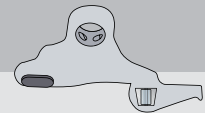
SMONTAGOMME AUTOMATICI
AUTOMATIC TYRE CHANGERS
AUTOMATISCHE REIFENMONTIERGERÄTE
DEMONTE-PNEUS AUTOMATIQUES
DESMONTADORAS AUTOMÁTICAS

G
7645
SERIES



SINCE 1958

G7645D.26
+ PLUS82 (Helper)
+ G800A68
(Pneumatic tool positioning)



Comandi

- Impugnatura solida ed ergonomica.
- Comandi di azionamento blocco utensile con allontanamento automatico dal cerchio.

Controls

- *Sturdy and ergonomic handle.*
- *Tool locking with automatic setting of appropriate distance from the rim.*

Steuerungen

- Solider und ergonomischer Griff.
- Steuerung des Montagekopf mit automatischer Absetzung von der Felge.

Commandes

- *Poignée solide et ergonomique.*
- *Commandes de blocage de l'outil avec éloignement automatique de la jante.*

Mandos

- Empuñadura solida y ergonómica.
- Mandos de accionamiento de bloqueo del útil con alejamiento automático de la llanta.

Rullo

- Per facilitare lo scorrimento dell'albero nel posizionamento dell'utensile.

Roller

- *To facilitate arm movement during tool positioning.*

Rolle

- Erleichtert die Verschiebung der Montagesäule für die Positionierung des Montagekopfes.

Rouleau

- *Pour simplifier le mouvement de l'arbre pendant le positionnement de l'outil.*

Rodillo

- Para facilitar el movimiento del eje en el posicionamiento de la uña.

Pedalliera

- I pedali sono realizzati in lega di alluminio pressofuso.
- La pedalliera monoblocco può essere facilmente rimossa per consentire una manutenzione ottimale.

Pedal assembly

- *Pedals in press-cast aluminium.*
- *The pedal assembly can be removed as an integral unit allowing easy servicing.*

Pedalsteuerung

- Fusspedale aus drückgegossenem Aluminium.
- Das Steuerpedalblock kann leicht entfernt werden, um eine optimale Instandhaltung zu gestatten.

Pedaliér

- *Les pédales sont réalisées en alliage d'aluminium moulé sous pression.*
- *Le pédalier se présente sous la forme d'un bloc unique et peut donc être facilement enlevé pour permettre un entretien optimal.*

Pedales

- Pedales realizados en aleación de aluminio fundido a presión.
- Es posible quitar fácilmente los pedales siendo un monobloque. Eso permite un mantenimiento óptimo.



Utensile

- Utensile con protezione integrata per cerchi in lega.
- Regolabile in inclinazione e rotazione.

Tool

- *Tool with intergrated protection for alloy rims*
- *Adjustable angle and rotation.*

Montagekopf

- Montagekopf mit Alufelgenschutz
- Verstellbare Neigung und Drehung.

Outil

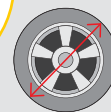
- *Outil avec protection intégrée pour jantes en alliage.*
- *Avec inclinaison et rotation réglables.*

Util

- Útil con protección integrada para llantas de aluminio.
- Regulable en inclinación y rotación.



Vaschetta portavalvole
Valve tray
Ablagefach für Ventile
Bac porte-valves
Portaválvulas



1143 mm (45")



431 mm (17")

Stallonatore

- Apertura regolabile in 2 posizioni per operare sempre con massima rapidità.
- Paletta grande snodata e sagomata per facilitare l'operazione di stallonatura.
- Cilindro zincato a doppio effetto.

Bead breaker

- *The bead breaker opening can be adjusted to work with extreme rapidity.*
- *Jointed and shaped blade to facilitate bead breaking.*
- *Galvanised cylinder with double operation.*

Abdrücker

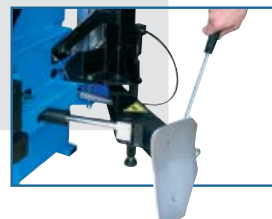
- Verstellbare Öffnung des Abdrückers für ein rasches arbeiten.
- Schaufel gelenkig und geformt für einfacheres Abdrücken.
- Mit verzinktem Kolben und doppelwirkend.

Decolle-pneus

- *L'ouverture du décolle-pneus est réglable, pour garantir grande vitesse de travail.*
- *Grande palette articulée et façonnée de manière à faciliter l'opération de détalonnage.*
- *Cylindre zingué, à effet double.*

Destalonador

- Abertura ajustable para trabajar siempre con la máxima rapidez.
- Grande paleta articulada y perfilada para facilitar la operación de sustentación.
- Cilindro cincado, de simple efecto.



		IN	OUT
G7645.30	SINGLE SPEED	10"-33"	8"-30"
G7645.28		12"-30,5"	10"-28"
G7645.26		12"-28,5"	10"-26"
G7645.22		13"-24,5"	11"-22"
G7645.20		12"-22,5"	10"-20"
G7645.18		12"-20,5"	10"-18"
G7645V.30	2 SPEED	10"-33"	8"-30"
G7645V.28		12"-30,5"	10"-28"
G7645V.26		12"-28,5"	10"-26"
G7645V.22		13"-24,5"	11"-22"
G7645V.20		12"-22,5"	10"-20"
G7645V.18		12"-20,5"	10"-18"
G7645D.30	VARIABLE SPEED	10"-33"	8"-30"
G7645D.28		12"-30,5"	10"-28"
G7645D.26		12"-28,5"	10"-26"
G7645D.22		13"-24,5"	11"-22"
G7645D.20		12"-22,5"	10"-20"
G7645D.18		12"-20,5"	10"-18"



Il telaio di tipo largo e rinforzato

garantisce estrema rigidità alla struttura e stabilità al mandrino.

Il montaggio del riduttore fra due piastre di acciaio impedisce qualsiasi flessione. La **notevole altezza del palo verticale** e dell'albero porta utensile consentono di lavorare su ruote fino ad una **larghezza massima di 17" (431 mm)**.

The frame is large and reinforced, to grant the utmost rigidity to the structure and chucking table.

The gear box is installed between two steel plates, to avoid flexion during operation.

The **extra height of the vertical post and tool shaft** allow operation on tyres to a **max. of 17" (431 mm) width**.

Das breite und verstärkte Gehäuse garantiert eine grosse Steifigkeit der Struktur und Stabilität des Spanntisches. Der Einbau des Getriebes zwischen zwei Stahlplatten verhindert jegliche Biegung. Die **bemerkenswerte Höhe des vertikalen Pfahles** und des Werkzeugträgerbaums gestatten eine mühelose Arbeit an Rädern bis zu einer **Höchstbreite von max. 17" (431 mm)**.

Le châssis large et renforcé garanti une grande rigidité à la structure et stabilité au plateau.

Le montage du réducteur entre deux plaques en acier empêche toute flexion.

La hauteur considérable de la colonne et de l'arbre porte-outil permet de travailler sur des roues jusqu'à une **largeur maxi. de 17" (431 mm)**.

El chasis de tipo ancho y reforzado garantiza una extrema rigidez y estabilidad del plato. El montaje del reductor entre dos planchas de acero impide cualquier flexión.

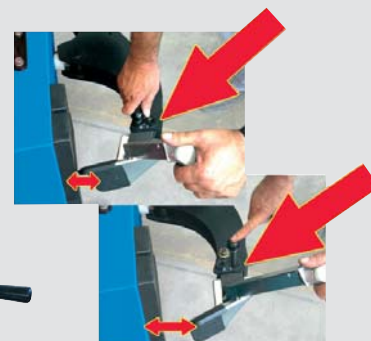
Por su destacada **altura del palo vertical** y del eje porta util es posible trabajar en cualquier rueda de **máximo 17" (431 mm)**.



G7645ID.26
+ PLUS83

D-VERSIONS

0-15 RPM VARIABLE SPEED



Paletta stallonatore con regolazione inclinazione.
Bead-breaker adaptor with tilting adjustment.

Abdrückschaufel mit einstellbarem Abdrückwinkel.

Détalonneur avec inclinaison réglable.

Pala destalonadora con regulación inclinación.



PLUS 82



PLUS 83 + G800A48

I-TYPE = BEAD-SEATER (TUBELESS INFLATOR)

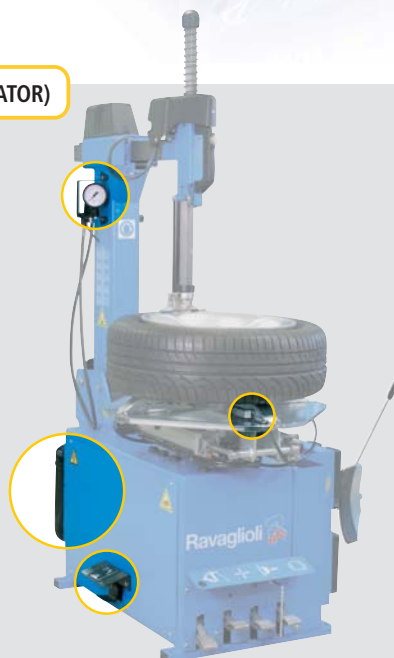
Versioni con dispositivo di gonfiaggio pneumatici tubeless incorporato. Il dispositivo è azionato da un unico comando a pedale a due posizioni.

Models with tubeless tyre inflation system. The device is activated by a single pedal command with two positions

Versionen mit eingebauter Tubeless-Reifenfüllanlage. Die Vorrichtung wird über ein einziges Steuerpedal mit 2 Positionen betätigt.

Versions avec dispositif de gonflage tubeless incorporé. Le dispositif est actionné par une pédale de commande unique, à deux positions.

Versiones con dispositivo para inflar los neumáticos sin cámara incluido. Dispositivo accionado por un único mando de pedal con 2 posiciones.



G7645IT.30
G7645ITV.30
G7645ITD.30
→ TOP INFLATION

G7645IT.30	SINGLE SPEED
G7645I.28	
G7645I.26	
G7645I.22	
G7645I.20	2 SPEED
G7645ITV.30	
G7645IV.28	
G7645IV.26	
G7645IV.22	VARIABLE SPEED
G7645IV.20	
G7645ITD.30	
G7645ID.28	
G7645ID.26	
G7645ID.22	
G7645ID.20	

Mandrino autocentrante

- Doppio senso di rotazione
- Elevata coppia torcente
- Elevata forza di serraggio (due pistoni)



10"-18" / 10"-20" / 11"-22"

Mandrino standard.
Standard chucking table.
Standard Spanntisch
Plateau standard
Plato estándar

Self-centring chuck

- Two-way rotation
- High torque
- High clamping force (two pistons)



10" - 26" / 10" - 28"

Mandrino riposizionabile a due posizioni.
Chucking table with adjustable positioning of clamps (2 slots).
Spanntisch mit in zwei Positionen einstellbaren Klauen
Plateau à double positionnement
Plato de dos posiciones.

Selbstzentrierende Spannvorrichtung

- Doppelte Drehrichtung
- Hohes Drehmoment
- Hohe Spannkraft (zwei Antriebszylinder)



8" - 30"

Mandrino a riposizionamento rapido a 4 posizioni.
Chucking table with quick adjustable positioning of clamps (4 slots).
Spanntisch mit in vier Positionen einstellbaren Klauen
Plateau à positionnement rapide, 4 positions
Plato rápido de 4 posiciones.

Mandril autocentrador

- Doble sentido de rotación
- Elevado par de torsión
- Elevada fuerza de fijación (dos pistones)

OPTIONS



G84A28P

Kit attacco rapido utensili, comprensivo di utensile in plastica.
Kit for quick change of all tools, including tool in plastic material.
Schnellsteckvorrichtung inkl. Kunststoffmontagekopf.
Kit raccord rapide, complet d'outil en matériel synthétique.
Juego enganche rápido útiles, incluye útil en plástico.



G800A5 → 18"-20"-22"

G800A6 → 26"-28"

G800A7 → 30"

Protezioni griffe (4 pezzi)
4 clamp protections
Klauenchutz (4 Stück)
Protection des Griffes (n°4)
Protección garras (n° 4)



G800A8

G800A8K (10xkit)

Protezioni utensile
Tool protection
Montagekopf-/Schutzfeder
Protection de la tête
Protección uña



G800A18

Rullino premitallone.
Bead pushing roller.
Wulstniederhalte Rolle.
Rouleau pousse-talon.
Rodillo prensa talón.



G800A11

Protezione paletta stallonatore
Bead breaker protection
Abdrücker Alufelgenschutz
Protection de talloneur
Protección decolle-pneus



G1000A13K (50 x kit)

Protezione leva
Lever protection
Montiereisenschutz
Protection du levier
Protección palanca

DATI TECNICI	TECHNICAL DATA	TECHN. SPEZIFIKATIONEN	DONNEES TECHNIQUES	DATOS TÉCNICOS	G7645.20 G7645I.20 G7645V.20 G7645.18 G7645V.18 G7645D.18	G7645.22 G7645I.22 G7645V.22 G7645.26 G7645V.26 G7645D.26	G7645.28 G7645I.28 G7645V.28 G7645.30 G7645V.30 G7645D.30
Motore	Motor	Drehstrommotor	Moteur	Motor	0,75 Kw - 230/400V (50-60Hz) - 3ph 0,75 Kw - 200/265V (50-60Hz) - 1ph (D versions) 0,8/1,1 Kw - 230/400V (50Hz) - 3ph (V versions)		
Velocità di rotazione mandrino (giri/min)	Chuck rotation speed (rev/min)	Sperrvorrichtungsgeschwindigkeit (U./min.)	Vitesse de rotation du mandrin (tours/min.)	Velocidad de rotación mandril (rev./min.)	7,3 rpm	6,5/13 rpm (V VERSION)	0-15 rpm (D VERSION)
Coppia max al mandrino	Max. torque to chuck	Max. Sperrvorrichtungsmoment	Couple max. au mandrin	Par máx al mandril	1200 Nm (885 FtLbs)		
Bloccaggio dall'esterno	External clamping	Aussenspannung	Blocage extérieur	Bloqueo exterior	10"-18"	10"-20"	11"-22"
Bloccaggio dall'interno	Internal clamping	Innenspannung	Blocage intérieur	Bloqueo interior	12"-20,5"	12"-22,5"	13"-24,5"
Campo lavoro utensile	Tool working span	Arbeitsbereich des Montagekopfes	Capacité de travail	Campo de trabajo del util	8"-32"		
Diametro max pneumatico	Max. tyre diameter	Max. Reifendurchmesser	Diamètre max. du pneu	Diámetro máx neumático	1143 mm (45")		
Larghezza max cerchio	Max. rim width	Max. Abdrückeröffnung	Largeur max. de la jante	Anchura máx llanta	431 mm (17")		
Forza stallonatore a 10 bar	Bead breaker cylinder power at 10 bar	Kraft des Abdrückvorrichtungszylinders: 10 bar	Force du cylindre décolle-pneus à 10 bars	Fuerza del cilindro destalonador de 10 bar	30000N		



Ravaglioli S.p.A.

40037 Sasso Marconi
Fraz. Pontecchio M.
P.O.B. 1690 - Bologna - Italia
Tel. +39 - 051 - 6781511
Fax +39 - 051 - 846349
rav@ravaglioli.com
www.ravaglioli.com

RAV France

6, Rue Longue Raie
ZAC de la Tremblaie
91220 Le Plessis Pâté
Tel. 01.60.86.88.16
Fax 01.60.86.82.04
rav@ravfrance.fr

Ravaglioli Deutschland

Kirchenpoint 22
85354 Freising
Tel. 08165-646956
Fax 08165-646958
info@ravaglioli.de

RAV Equipment UK LTD

Prince Albert House
20 King Street
Maidenhead, SL6 1DT
Tel. 020-76286832
Fax 020-76286833
ravuk@ravaglioli.com

RAV en Belgique

Nederlandstalig
Tel. 0498-162016
Fax 016-781025
Zone Francophone
Tel. 0498-163016
Fax +32 78 055 030

RAV Equipos España

Avenida Europa 17
Pol. Ind. de Constanti
Tarragona 43120
Tel. 977 524525
Fax 977 524532
ravequipos@ravaglioli.e.telefonica.net

DRN08U (1)

Le caratteristiche tecniche e gli allestimenti presentati in questo prospetto possono subire variazioni. Le immagini riprodotte non sono vincolanti.

Technical data and composition presented in this catalogue may vary. Pictures reproduced are only indicative.

Die techn. Daten und die Ausrüstungen, die in diesem Prospekt enthalten sind, können Änderungen erfahren. Deshalb sind die Abbildungen unverbindlich.

Les caractéristiques techniques et les compositions présentées dans ce prospectus peuvent subir des variations. Les images reproduites n'ont qu'une valeur indicative.

Las características técnicas y las composiciones ilustradas en este folleto pueden sufrir variaciones. Las imágenes propuestas son solamente indicativas.

